

UWAGA:

Karta mieszkania zawiera usytuowanie w budynku i strukturę pomieszczeń.
Parametry liczbowe wszystkich pomieszczeń oraz funkcji przynależnych (taras) mogą ulec zmianie.

- Niniejsza karta katalogowa nie stanowi wiążącego opisu technicznego prezentowanego lokalu.
- Na etapie projektu budowlanego i wykonawczego oraz w czasie realizacji obiektu, mogą wystąpić zmiany w powierzchni lokalu, wymiarach pomieszczeń, układzie ścian, lokalizacji szachtów instalacyjnych, wielkości i lokalizacji drzwi i okien.
- Niniejsza karta katalogowa przedstawia przykładową aranżację mieszkania.

Przedstawione plany nie stanowią oferty handlowej w rozumieniu Kodeksu Cywilnego.

Wysokość pomieszczeń przeznaczonych na stały pobyt ludzi:

- minimalna: 263 cm (+/- 2cm)
- maksymalna: 286 cm (+/- 2cm)

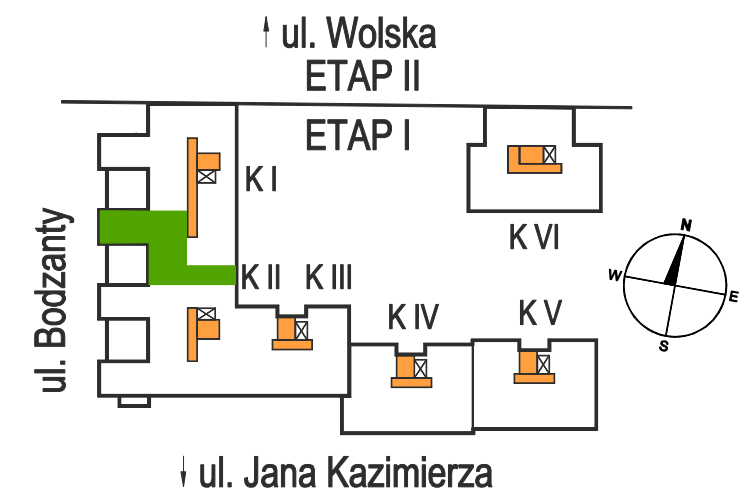
MIESZKANIE nr 02

POWIERZCHNIA (pum): 134,96m²

LICZBA POKOI: 5

ETAP 1; PIĘTRO 1

POŁOŻENIE MIESZKANIA W BUDYNKU



ZESTAWIENIE POWIERZCHNI

Salon + Aneks kuch.	43,33m ²	Sypialnia	11,70m ²
Hol	10,44m ²	Sypialnia	10,05m ²
Korytarz	9,08m ²	Sypialnia	11,01m ²
Łazienka	4,26m ²	WC	2,54m ²
Łazienka	5,13m ²	Garderoba	4,75m ²
Pralnia	3,83m ²		
Sypialnia	18,84m ²		
		Taras	43,09m ²

INWESTOR

SOKRATESA DEVELOPMENT
Sp. z o.o.
ul. Jana Kazimierza 62A
01-909 Warszawa

BIURO SPRZEDAŻY

ul. Jana Kazimierza 62A
czynne pn-pt 9:00 - 18:00
sobota 10:00 - 15:00

tel. 022 852 26 03
sprzedaz@wolagabriela.pl
www.wolagabriela.pl