

UWAGA:

Karta mieszkania zawiera usytuowanie w budynku i strukturę pomieszczeń.
Parametry liczbowe wszystkich pomieszczeń oraz funkcji przynależnych (taras) mogą ulec zmianie.

- Niniejsza karta katalogowa nie stanowi wiążącego opisu technicznego prezentowanego lokalu.
- Na etapie projektu budowlanego i wykonawczego oraz w czasie realizacji obiektu, mogą wystąpić zmiany w powierzchni lokalu, wymiarach pomieszczeń, układzie ścian, lokalizacji szachtów instalacyjnych, wielkości i lokalizacji drzwi i okien.
- Niniejsza karta katalogowa przedstawia przykładową aranżację mieszkania.

Przedstawione plany nie stanowią oferty handlowej w rozumieniu Kodeksu Cywilnego.

Wysokość pomieszczeń przeznaczonych na stały pobyt ludzi:

- minimalna: 286 cm (+/- 2cm)
- maksymalna: 286 cm (+/- 2cm)

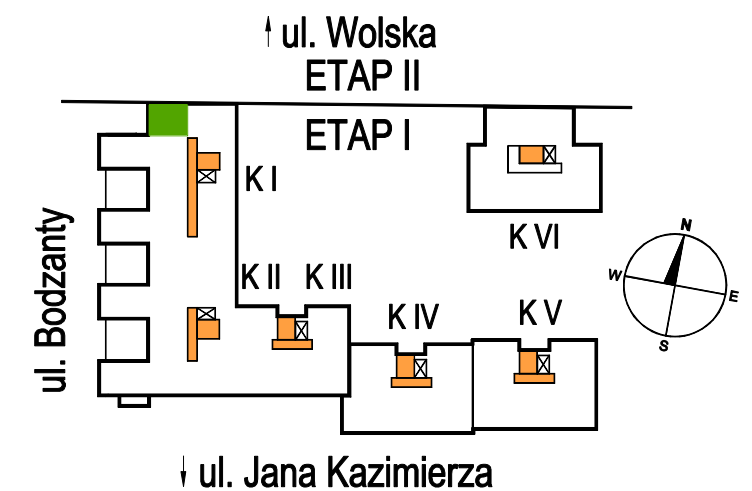
MIESZKANIE nr 08

POWIERZCHNIA (pum): 28,89 m²

LICZBA POKOI: 1

ETAP 1; PIĘTRO 2

POŁOŻENIE MIESZKANIA W BUDYNKU



ZESTAWIENIE POWIERZCHNI

Salon + Aneks kuchenny	21,13m ²
Hol	3,39m ²
Łazienka	4,37m ²
Balkon	7,59m ²

INWESTOR

**SOKRATESA DEVELOPMENT
Sp. z o.o.
ul. Jana Kazimierza 62A
01-248 Warszawa**

BIURO SPRZEDAŻY

**ul. Jana Kazimierza 62A
czynne pn-pt 9:00 - 18:00
sobota 10:00 - 15:00**

**tel. 022 852 26 03
sprzedaz@wolagabriela.pl
www.wolagabriela.pl**