



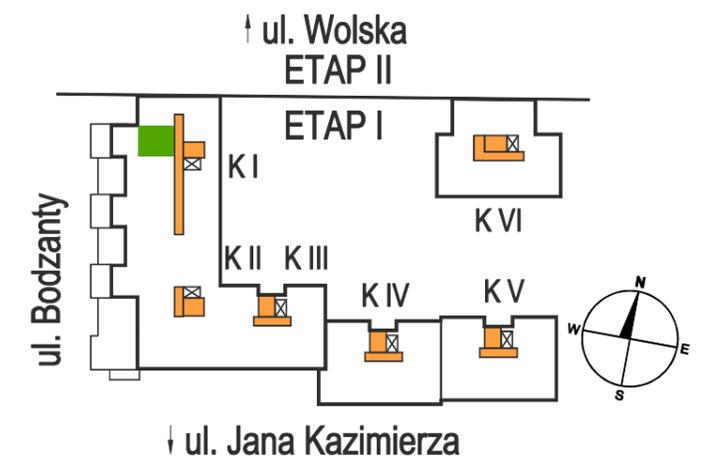
## MIESZKANIE nr 15

POWIERZCHNIA (pum): **38,26m<sup>2</sup>**

LICZBA POKOI: **1**

ETAP 1; PIĘTRO 3

### POŁOŻENIE MIESZKANIA W BUDYNKU



### ZESTAWIENIE POWIERZCHNI

Salon + Aneks kuchenny	26,66m <sup>2</sup>
Łazienka	6,79m <sup>2</sup>
Hol	4,81m <sup>2</sup>
Taras	15,82m <sup>2</sup>

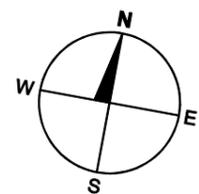
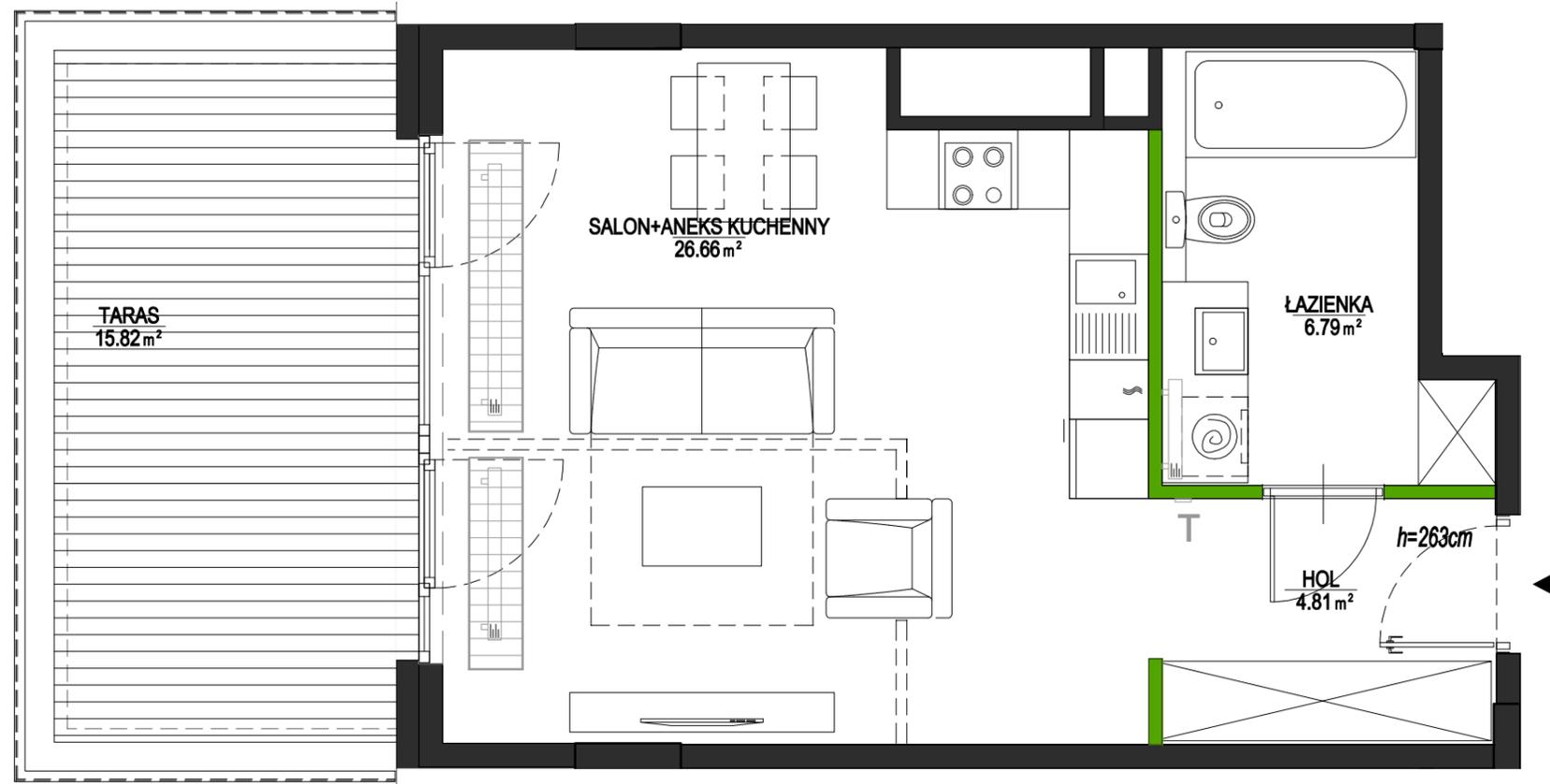
### INWESTOR

SOKRATESA DEVELOPMENT  
Sp. z o.o.  
ul. Jana Kazimierza 62A  
01-909 Warszawa

### BIURO SPRZEDAŻY

ul. Jana Kazimierza 62A  
czynne pn-pt 9:00 - 18:00  
sobota 10:00 - 15:00

tel. 022 852 26 03  
sprzedaz@wolagabriela.pl  
www.wolagabriela.pl



#### UWAGA:

Karta mieszkania zawiera usytuowanie w budynku i strukturę pomieszczeń.  
Parametry liczbowe wszystkich pomieszczeń oraz funkcji przynależnych (taras) mogą ulec zmianie.

- Niniejsza karta katalogowa nie stanowi wiążącego opisu technicznego prezentowanego lokalu.
- Na etapie projektu budowlanego i wykonawczego oraz w czasie realizacji obiektu, mogą wystąpić zmiany w powierzchni lokalu, wymiarach pomieszczeń, układzie ścian, lokalizacji szachtów instalacyjnych, wielkości i lokalizacji drzwi i okien.
- Niniejsza karta katalogowa przedstawia przykładową aranżację mieszkania.

Przedstawione plany nie stanowią oferty handlowej w rozumieniu Kodeksu Cywilnego.

Wysokość pomieszczeń przeznaczonych na stały pobyt ludzi:

- minimalna: 263 cm (+/- 2cm)
- maksymalna: 263 cm (+/- 2cm)