



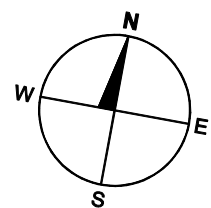
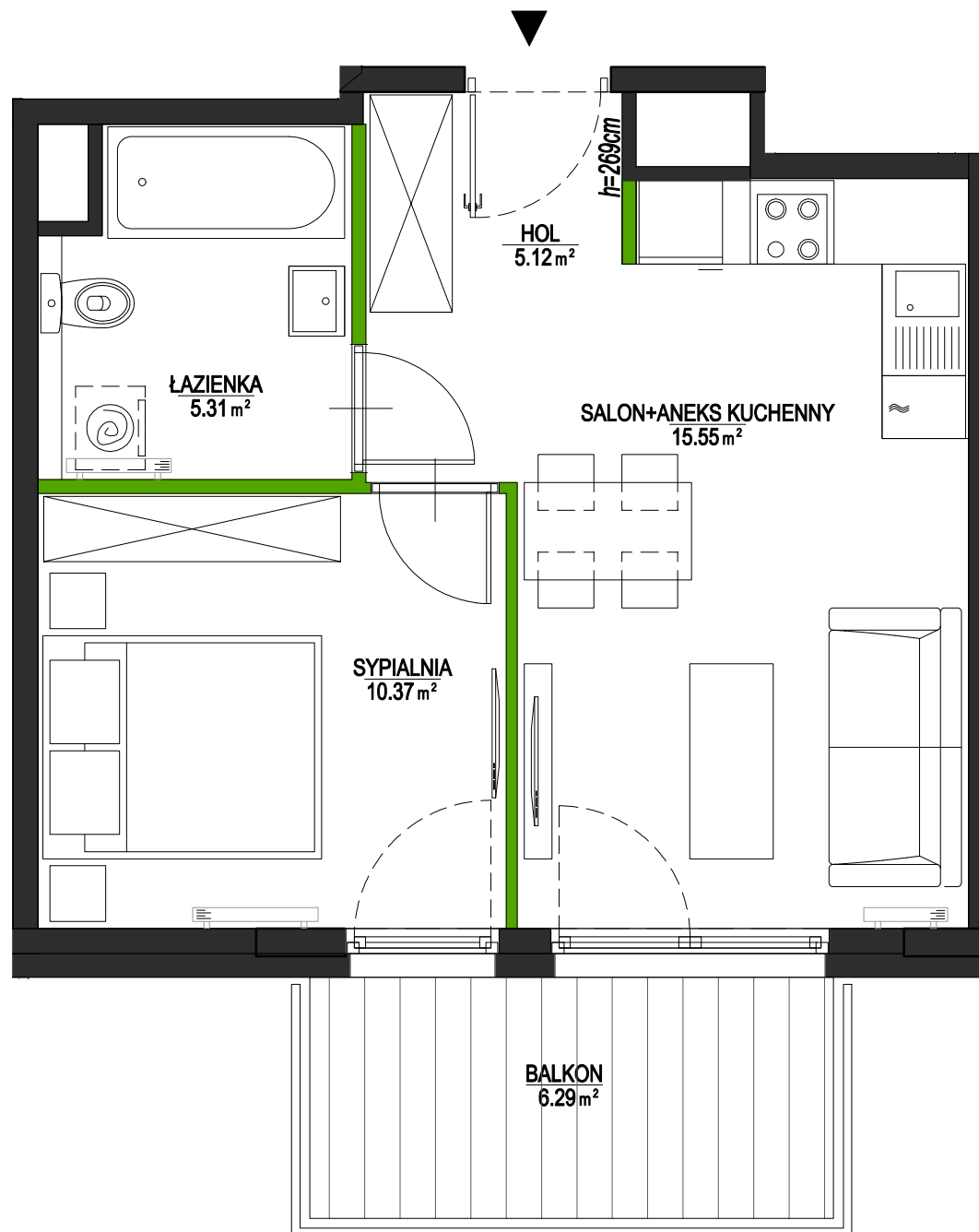
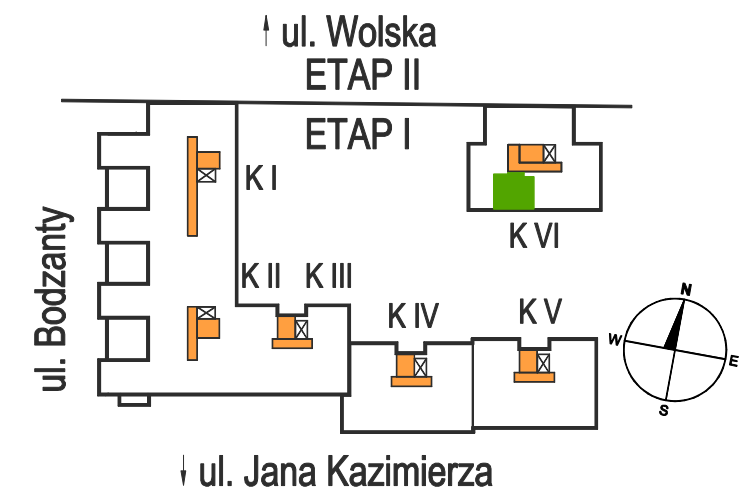
MIESZKANIE nr 110

POWIERZCHNIA (pum): 36,35 m²

LICZBA POKOI: 2

ETAP 1; PIĘTRO 1

POŁOŻENIE MIESZKANIA W BUDYNKU



UWAGA:

Karta mieszkania zawiera usytuowanie w budynku i strukturę pomieszczeń.
Parametry liczbowe wszystkich pomieszczeń oraz funkcji przynależnych (taras) mogą ulec zmianie.

- Niniejsza karta katalogowa nie stanowi wiążącego opisu technicznego prezentowanego lokalu.
- Na etapie projektu budowlanego i wykonawczego oraz w czasie realizacji obiektu, mogą wystąpić zmiany w powierzchni lokalu, wymiarach pomieszczeń, układzie ścian, lokalizacji szachtów instalacyjnych, wielkości i lokalizacji drzwi i okien.
- Niniejsza karta katalogowa przedstawia przykładową aranżację mieszkania.

Przedstawione plany nie stanowią oferty handlowej w rozumieniu Kodeksu Cywilnego.

Wysokość pomieszczeń przeznaczonych na stały pobyt ludzi:

- minimalna: 269 cm (+/- 2cm)
- maksymalna: 269 cm (+/- 2cm)

ZESTAWIENIE POWIERZCHNI

Salon + Aneks kuchenny	15,55m ²
Sypialnia	10,37m ²
Hol	5,12m ²
Łazienka	5,31m ²
Balkon	6,29m ²

INWESTOR

SOKRATESA DEVELOPMENT
Sp. z o.o.
ul. Jana Kazimierza 62A
01-909 Warszawa

BIURO SPRZEDAŻY

ul. Jana Kazimierza 62A
czynne pn-pt 9:00 - 18:00
sobota 10:00 - 15:00

tel. 022 852 26 03
sprzedaz@wolagabriela.pl
www.wolagabriela.pl